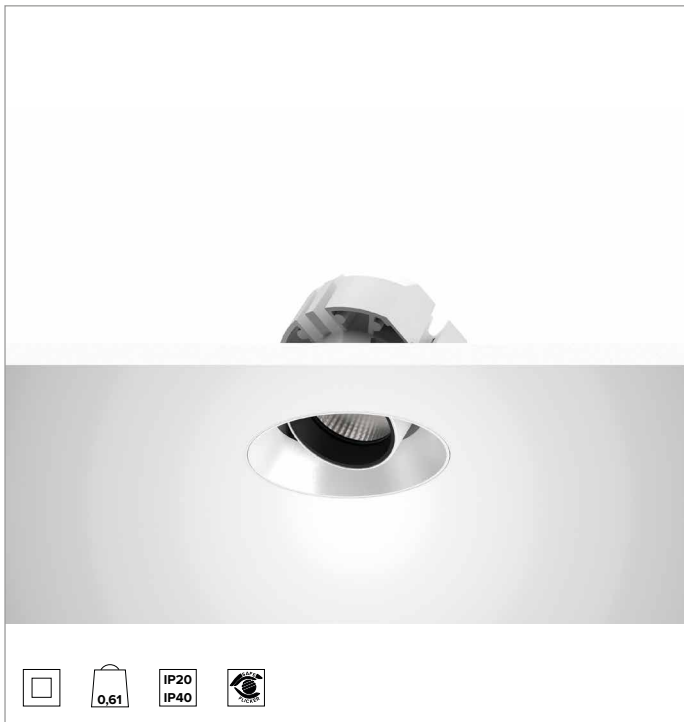
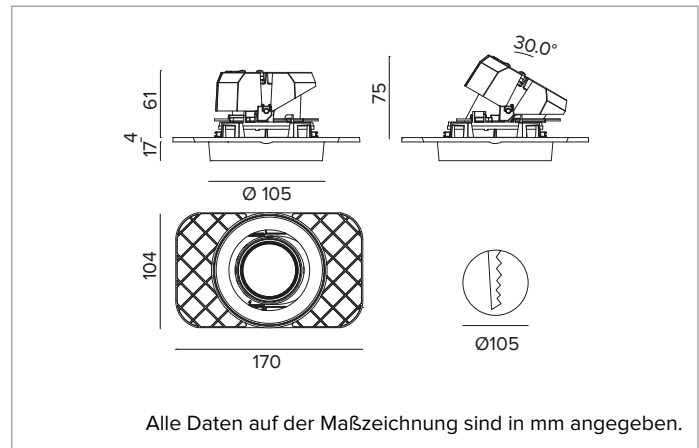


# 1T8706ELTR | CCTEVO ARCHITECTURAL 105

## Ausrichtbarer LED-Einbaustrahler als Trimless-Version



		3000K	H(m)	D(m)	E <sub>max</sub> (lx)
		Ra90		14°	
		Fixture Power	21W	1	0.24
		Source Flux	1783lm	2	0.49
		Fixture Flux	1265lm	3	0.73
		Efficacy	59lm/W	4	0.97
TS1304	I <sub>max</sub> =6835cd/klm	I <sub>max</sub>	12186cd	5	1.21



### LICHTQUELLE

Hocheffiziente COB-LED Ra90. Ra80 auf Anfrage  
**Die Energieeffizienzklasse des Produkts:** F  
**Nennleistung:** 19W  
**Nenn-Lichtstrom:** 1783lm  
**Farbwiedergabeindex:** 90  
**Rf:** 92  
**Rg:** 101  
**Ähnliche Farbtemperatur:** 3000K  
**Lebensdauer (L80/B10):** >50000h tq +25°C

### BELEUCHUNGSTECHNISCHE MERKMALE

SP - Präzisionsoptik mit Cut-Off-Ring aus schwarzem Silikon. Version mit Reflektor mit konvexen Facettierungen aus spiegelndem anodisiertem Aluminium und holografischem Diffusorfilter. UGR<19 (EN 12464-1).  
**Optik:** REFLEKTOR  
**Abstrahlwinkel:** SP  
**Optische Effizienz:** 71%  
**Leuchten-Lichtstrom:** 1265lm  
**Lichtausbeute:** 59lm/W  
**Fotobiologische Sicherheit:** Risikogruppe 1 (RG 1 = geringes Risiko)

### MECHANISCHE MERKMALE

Gehäuse und Wärmeabführung aus weiß lackiertem Druckguss-Aluminium. Weiße Abdeckung. Ausrichtungsmöglichkeiten des Optikgehäuses um 30° auf vertikaler Ebene mit mechanischer Arretierung der Ausrichtung mittels Skala, und auf horizontaler Ebene um 358°. Trimless-Version mit Trägerelement für den versenkten Einbau in Gipskarton.  
**Farbe und Oberfläche:** Kreideweiß  
**Gewicht:** 0,61Kg  
**Version:** TRIMLESS  
**Schutzart:** IP20 eingebauter Leuchtenteil  
**Schutzart:** IP40 von unten

### ELEKTRISCHE MERKMALE

Integrierter elektronischer ON-OFF Treiber.  
**Leistungsaufnahme der Leuchte:** 21W  
**Betriebsgerät:** 220-240Vac 50/60Hz  
**Schutzklasse:** SCHUTZKLASSE 2  
**Treiberart / Steuerung:** ON-OFF  
**einschließlich Treiber:** JA  
**Klasse F:** JA  
**SAFE FLICKER:** PstLM=<1 und SVM=<0,4 (IEC TR 61547-1 und IEC TR 63158), um ein angenehmeres und sicheres Licht zu garantieren  
**Umgebungstemperaturen:** 0°C / +25°C

### INSTALLATION

Werkzeugfreie Installation dank Ultra-Schnellbefestigungssystem, für Installationen in abgehängten Decken von 0,5 - 30mm Dicke.

### HINWEISE

Die 110-277Vac Version ist auf Anfrage erhältlich.

### GARANTIE

5 Jahre.

### HINWEISE

Leuchte für die Entsorgung/Recycling am Ende der Lebensdauer konzipiert. Austauschbare (nur LED) Lichtquelle durch einen Fachmann. Austauschbare Vorschaltgeräte durch einen Fachmann.

Aus Gründen der technologischen Entwicklung der elektronischen Bauteile unterliegen die aufgeführten Daten eventuellen Aktualisierungen. Daher muss bei der Bestellung eine Bestätigung angefordert werden. Der Lichtstrom und die elektrische Leistung weisen einen Toleranzbereich von +/-10% im Vergleich zum angezeigten Wert auf. Tq bei +25 °C auf (CIE 121).

Technische Änderungen vorbehalten.

Targetti Sankey S.r.l.  
 Via Pratese, 164  
 50145 Firenze - Italy  
 Tel: +39 055 37911  
 targetti.com  
 targetti@targetti.com

CCIAA Firenze  
 Share Capital:  
 € 500.000,00  
 VAT N. (IT):  
 01537660480  
 R.E.A.: FI-275656

**TARGETTI**

# 1T8706ELTR | CCTEVO ARCHITECTURAL 105

## Ausrichtbarer LED-Einbaustrahler als Trimless-Version

### Zubehör

#### Filter



Ø mm	Art.-Nr.
50	1T4721

Holographischer Filter aus PMMA mit Lichtlanzen-Effekt. Ermöglicht eine ovale Form der Abstrahlung; in Kombination mit den Optiken Spot und Flood erscheint der Effekt noch intensiver.

#### Gitter



Ø mm	Art.-Nr.
50	1T4322

Blendschutzgitter.  
Mit Bienenwaben-Struktur aus schwarz lackiertem Metall.  
Einschließlich holographischem Diffusorfilter.

#### Befestigungssystem



L mm	Art.-Nr.
2500	1T9606

Sicherheitskabel zur Befestigung des Leuchtengehäuses am Bauwerk.

Aus Gründen der technologischen Entwicklung der elektronischen Bauteile unterliegen die aufgeführten Daten eventuellen Aktualisierungen. Daher muss bei der Bestellung eine Bestätigung angefordert werden.  
Der Lichtstrom und die elektrische Leistung weisen einen Toleranzbereich von +/-10% im Vergleich zum angezeigten Wert auf. Tq bei +25 °C auf (CIE 121).

Technische Änderungen vorbehalten.

Targetti Sankey S.r.l.  
Via Pratese, 164  
50145 Firenze - Italy  
Tel: +39 055 37911  
targetti.com  
targetti@targetti.com

CCIAA Firenze  
Share Capital:  
€ 500.000,00  
VAT N. (IT):  
01537660480  
R.E.A.: FI-275656

**TARGETTI**